



### APPLICAZIONI

Pompaggio liquidi in discarica, emungimento liquidi da pozzi piezometrici, campionamento fluidi in siti contaminati e acque di falda.

Le pompe ATEX possono essere installate in ambienti potenzialmente esplosivi secondo la Direttiva 2014/34/UE ed i limiti imposti dalla marcatura spiegata a pag. 8-9.

### APPLICATIONS

*Pumping of liquids in landfill, drainage of liquids from piezometric wells, sampling of fluids in contaminated sites and groundwater.*

*The ATEX pumps in conformity with 2014/34/EU Directive can be installed in potentially explosive atmospheres according to the marking explained at page 8-9.*

### CARATTERISTICHE

- Elettropompe sommerse centrifughe multistadio **per pozzi 3"**.
- Carcassa esterna, bocca di mandata, bocca d'aspirazione, albero e altri componenti in acciaio inossidabile AISI 316.
- Giranti e diffusori in speciale tecnopolimero.
- Temperatura del liquido pompato: max +40 °C.
- **Disponibili in versione per immersione permanente in idrocarburi (nostra serie ID EX).**
- **Disponibili in versione con Maxifiltro 90 o con Slope Riser.**

### FEATURES

- *Multistage centrifugal electric submersible pumps **for 3" wells.***
- *External pump case, delivery port, suction port, shaft and other components in AISI 316 stainless steel.*
- *Impellers and diffusers in special technopolymer.*
- *Temperature of pumped liquid: max +40 °C.*
- ***Available the version for permanent immersion in hydrocarbons (our ID EX series).***
- ***Available the version with Maxi-filter 90 or with Slope Riser.***

### MOTORE

- Motore asincrono a 2 poli, 50 Hz, 2850 rpm.
- Isolamento classe F.
- Protezione IP68.
- Tensione di lavoro: monofase 230 V, trifase 400 V.

### MOTOR

- *2 poles asynchronous motor, 50 Hz, 2850 rpm.*
- *Class F insulation.*
- *IP68 protection.*
- *Working voltage: single-phase 230 V, three-phase 400 V.*

### ACCESSORI

- Quadro elettrico di comando.
- Modulo con circuito di alimentazione ATEX a sicurezza intrinseca.
- Trasmettitore elettronico di livello ATEX (o ID ATEX).
- Cavo composto TPE-E 4G1,5.

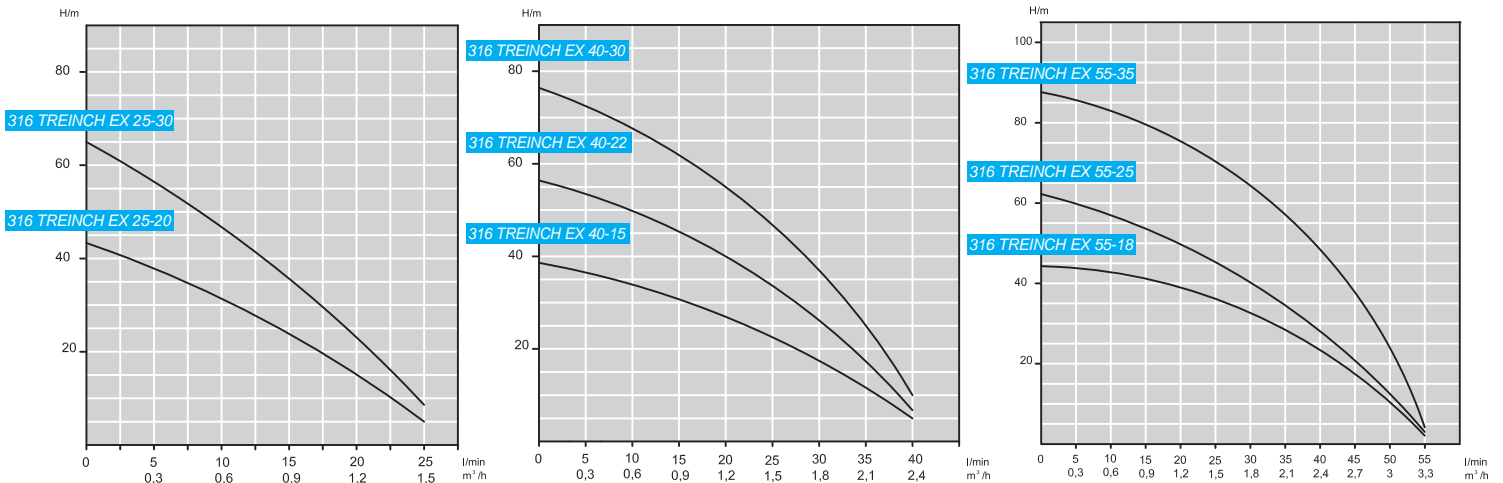
### ACCESSORIES

- *Control panel.*
- *Intrinsically safe module with ATEX supply circuit.*
- *ATEX (or ID ATEX) electronic level transmitter.*
- *TPE-E 4G1,5 composed cable.*

Caratteristiche tecniche - Technical specifications

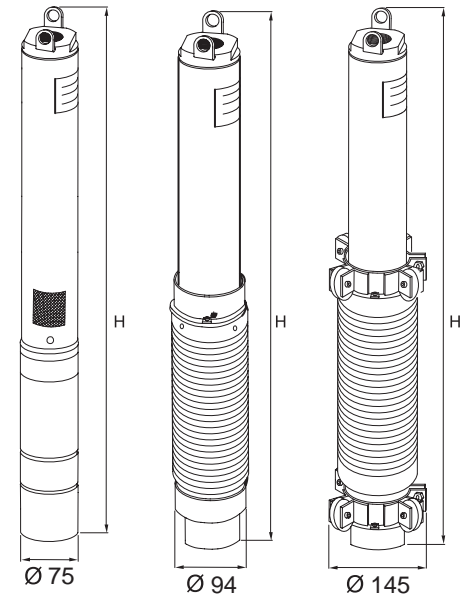
POMPA TIPO Pump type	MOTORE Motor		COND. µF VL 450 Cap. µF VL 450	ASSORBIMENTO MASSIMO Max current		MANDATA Outlet Ø	PORTATA Delivery												
	HP	kW		230 V 1~	400 V 3~		l/min	0	10	15	20	25	30	35	40	45	50	55	
								m³/h	0	0,6	0,9	1,2	1,5	1,8	2,1	2,4	2,7	3	3,3
316 TREINCH EX 25-20	0,5	0,37	16	3,7	2,3	1"	PREVALENZA MANOMETRICA Manometric head (m)	43	32	24	16	5							
316 TREINCH EX 25-30	0,75	0,55	20	4,5	2,6			63	46	35	22	6							
316 TREINCH EX 40-15	0,5	0,37	16	3,7	2,3			39	36	33	30	26	21	14	5				
316 TREINCH EX 40-22	0,75	0,55	20	4,5	2,6			56	51	45	40	34	28	18	7				
316 TREINCH EX 40-30	1	0,75	25	6	3,2			76	69	62	55	46	38	24	10				
316 TREINCH EX 55-18	0,75	0,55	20	4,5	2,6			46	44	42	39	37	34	30	25	18	10	2	
316 TREINCH EX 55-25	1	0,75	25	6	3,2			62	60	56	54	50	46	40	32	24	12	3	
316 TREINCH EX 55-35	1,5	1,1	—	—	3,5			87	84	79	75	70	65	56	45	33	17	4	

Curve - Performance curves



Dimensioni e pesi - Dimensions and weights

POMPA TIPO Pump type	DIMENSIONI Dimensions		PESO Weight					
	mm		kg					
	H		316 TREINCH EX		316 TREINCH EX MAXIFILTRO 90		316 TREINCH EX SLOPE RISER	
			230 V 1~	400 V 3~	230 V 1~	400 V 3~	230 V 1~	400 V 3~
316 TREINCH EX 25-20	1039	1039	11,6	11,6	14,8	14,8	15,3	15,3
316 TREINCH EX 25-30	1329	1309	13,4	12,9	16,6	16,1	17,1	16,6
316 TREINCH EX 40-15	922	922	10,7	10,7	13,9	13,9	14,4	14,4
316 TREINCH EX 40-22	1106	1086	12,3	11,8	15,5	15	16	15,5
316 TREINCH EX 40-30	1349	1349	13,9	13,4	17,1	16,6	17,6	17,1
316 TREINCH EX 55-18	1059	1039	11,7	11,2	14,9	14,4	15,4	14,9
316 TREINCH EX 55-25	1297	1277	13,5	13	16,7	16,2	17,2	16,7
316 TREINCH EX 55-35	—	1558	—	14,9	—	18,1	—	18,6





### APPLICAZIONI

Sollevamento da pozzi e cisterne di acque prive di sedimenti solidi, emulgimento **liquidi contaminati e liquidi con tracce di metalli pesanti**, campionamento fluidi in siti contaminati, barriere idrauliche.

Le pompe ATEX possono essere installate in ambienti potenzialmente esplosivi secondo la Direttiva 2014/34/UE ed i limiti imposti dalla marcatura spiegata a pag. 8-9.

### APPLICATIONS

Raising from wells or tanks of water free from solid sediments, pumping of **contaminated liquids and liquids with traces of heavy metals**, sampling of fluids in contaminated sites, hydraulic barriers.

The ATEX pumps in conformity with 2014/34/EU Directive can be installed in potentially explosive atmospheres according to the marking explained at page 8-9.



### CARATTERISTICHE

- Elettropompe sommerse centrifughe multistadio **per pozzi 3" con aspirazione da sotto**: la parte idraulica è situata sotto il motore che viene raffreddato esternamente dal liquido pompato.
- Carcassa esterna, carcassa motore, supporto motore e altri componenti in **acciaio inossidabile AISI 316**.
- Giranti e diffusori in speciale tecnopolimero.
- Valvola di non ritorno inserita nelle elettropompe.
- Le pompe non possono girare a secco.
- Elettropompe immerse per almeno 15 cm purché precaricate.
- Temperatura del liquido pompato: max +40 °C.
- Max profondità di immersione: 20 m
- **Disponibili in versione per immersione permanente in idrocarburi (nostra serie ID EX).**

### FEATURES

- *Multistage centrifugal electric submersible pumps for 3" wells with **suction from below**: the hydraulic part is located under the motor cooled externally by the pumped liquid.*
- *External pump case, motor case, motor support and other components in **AISI 316 stainless steel**.*
- *Impellers and diffusers in special technopolymer.*
- *The check valve installed inside the electric pumps.*
- *The pumps can not operate in dry conditions.*
- *Electric pumps submerged for at least 15 cm provided that the pumps have been preloaded.*
- *Temperature of the pumped liquid: max +40 °C.*
- *Maximum immersion depth: 20 m.*
- ***Available the version for permanent immersion in hydrocarbons (our ID EX series).***

### MOTORE

- Motore asincrono a 2 poli, 50 Hz, 2850 rpm.
- Isolamento classe F.
- Protezione IP68.
- Tensione di lavoro: monofase 230 V, trifase 400 V.
- Motore elettrico in bagno d'olio.

### MOTOR

- *2 poles asynchronous motor, 50 Hz, 2850 rpm.*
- *Class F insulation.*
- *IP68 protection.*
- *Working voltage: single-phase 230 V, three-phase 400 V.*
- *Oil filled electric motor.*

### ACCESSORI

- Quadro elettrico di comando.
- Modulo con circuito di alimentazione ATEX a sicurezza intrinseca.
- Regolatore di livello ATEX con 5, 10 o 20 m di cavo elettrico.
- Trasmettitore elettronico di livello ID ATEX.
- Cavo tondo SK 4G1,5 o ID 4G1,5.

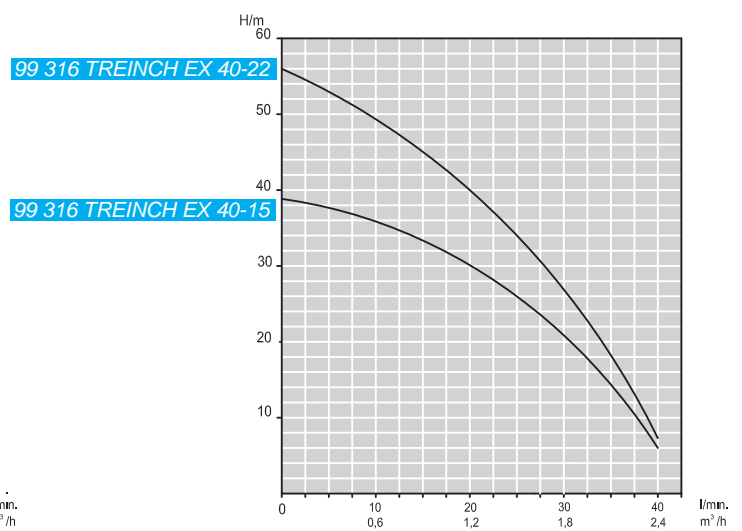
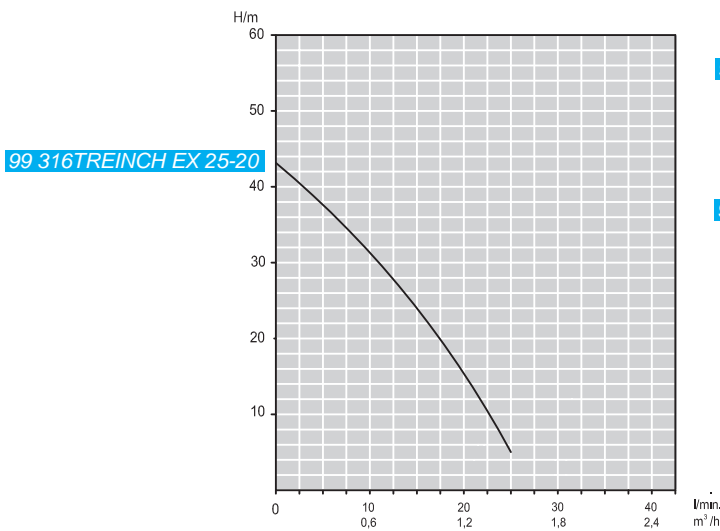
### ACCESSORIES

- *Control panel.*
- *Intrinsically safe module with ATEX supply circuit.*
- *ATEX level regulator with 5, 10 or 20 m of electric cable.*
- *ID ATEX electronic level transmitter.*
- *SK 4G1,5 or ID 4G1,5 round cable.*

Caratteristiche tecniche – Technical specifications

POMPA TIPO Pump type	MOTORE Motor		COND. $\mu$ F VL 45 Cap. $\mu$ F VL 450	ASSORBIMENTO MASSIMO Max current		MANDATA Outlet $\varnothing$	PORTATA Delivery								
	HP	kW		230 V 1~	400 V 3~		l/min	0	10	15	20	25	30	35	40
				A	A			$m^3/h$	0	0,6	0,9	1,2	1,5	1,8	2,1
99 316 TREINCH EX 25-20	0,5	0,37	16	3,8	2,4	1"	PREVALENZA MANOMETRICA Manometric head (m)	43	32	24	16	5			
99 316 TREINCH EX 40-15	0,5	0,37	16	3,8	2,4			39	36	33	30	26	21	14	6
99 316 TREINCH EX 40-22	0,75	0,55	—	—	2,6			56	51	45	40	34	28	18	7

Curve – Performance curves



Dimensioni e pesi – Dimensions and weights

POMPA TIPO Pump type	DIMENSIONI Dimensions		PESO Weight	
	mm		kg	
	H		230 V 1~	400 V 3~
	230 V 1~	400 V 3~	230 V 1~	400 V 3~
99 316 TREINCH EX 25-20	1008	1008	11,6	11,6
99 316 TREINCH EX 40-15	890	890	10,7	10,7
99 316 TREINCH EX 40-22	—	1055	—	11,8

\* Su richiesta diametro 74 mm.  
On request diameter 74 mm.

