

Bomba Eléctrica Sumergible Para Muestreo

MP1

La bomba eléctrica sumergible MP1 provee un flujo de agua ininterrumpido durante el muestreo de aguas subterráneas a profundidades de hasta 280 pies (85m). Tanto los caudales altos necesarios para purgar y los caudales bajos recomendados para muestreo pueden ser conseguidos con la misma bomba.

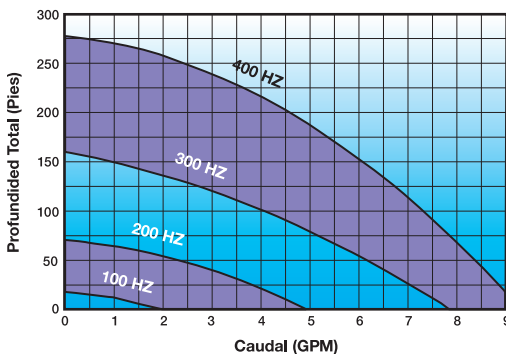
CARACTERÍSTICAS

- **Materiales químicamente inertes**
Máxima integridad de la muestra y fácil descontaminación
- **1.8 pulgadas (4.6cm) de diámetro**
Fácil acceso en pozos de 2" (5cm) o más
- **Caudales que van desde 8 GPM (30 LPM) hasta 100 ml/min**
Controlados con simplemente presionar un botón
- **Velocidades bajas y poca agitación**
Ideal para muestrear y purgar
- **Convertidor portátil de estado sólido**
Elimina la necesidad de válvulas de control
- **Flujo continuo**
Asegura un muestreo más limpio y simple
- **Configuraciones portátiles o dedicadas disponibles**

OPERACIÓN

Diseñada para confiabilidad a largo plazo en monitoreo de pozos dedicado, la Redi-Flo2® provee calidad óptima en las muestras. Ya sea haciendo una purga tradicional antes del muestreo o muestreo pasivo a bajas profundidades al ser operado con el control Redi-Flo VFD (Variable Frequency Drive) el control del caudal es fácil. Purgar y muestrear con la misma bomba es extremadamente eficiente. El diseño único y materiales superiores permiten una fácil operación, descontaminación y mantenimiento así como el montaje y desmontaje.

DESEMPEÑO



Bomba MP1 como sistema portátil montado en un carrete



Bomba MP1 dedicada con manguera, cabeza del motor todo en uno, cable de seguridad integrado y tapa de pozo



Aumente la confianza usando una cabeza de motor todo en uno de Geotech con cable de seguridad integrado



Envirotechnics Global Service SL
Oficinas y Fabricación: Calle dels Pirineus s/n (esquina Espinau)
17460 - Celrà - Girona Tel: 872 080 542 Fax: 872 080 543
Delegación Madrid: Avda. de Castilla 28 - 28830 - Tel: 916 780 039
Servicio al cliente: envirotechnics@envirotechnics.com

www.envirotechnics.com



Bomba Eléctrica Sumergible Para Muestreo

MP1

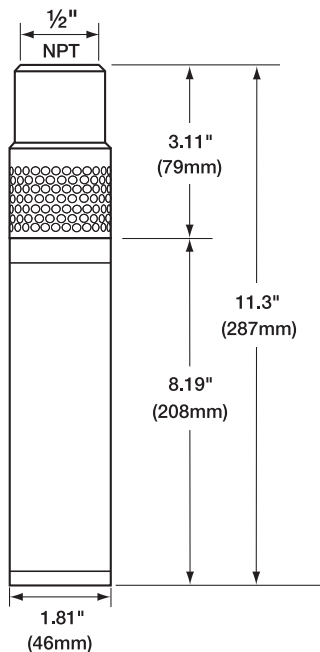
ACCESORIOS PERSONALIZADOS

Los accesorios profesionales hacen su trabajo más fácil, su equipo dura más y protegen su inversión.

Geotech tiene una funda diseñada específicamente para usarse con la MP1 en pozos de 4" (10cm) de diámetro o mas. La bomba eléctrica sumergible MP1 fue diseñada para mantenerse fría por el agua al pasar sobre el cuerpo de la misma. En pozos de 2" (5cm) de diámetro esto se consigue automáticamente. En pozos de un mayor diámetro, la bomba puede sobrecalentarse, causando daño permanente. La cubierta para bomba Geotech puede ayudarle a evitar que se dañe su bomba MP1, y ayudarle a proteger su inversión de un proyecto a otro.

Si su plan de sitio requiere que toda el agua que pase a través de la bomba sea desechada sin permitirle volver al pozo, pregunte a su representante de ventas sobre nuestra válvula de retención de acero inoxidable.

DIMENSIONES



ESPECIFICACIONES

Eléctricas

| | |
|--------------------------------|--|
| Carga Completa | .5 HP/220V/3 PH/400 Hz/5.5A |
| Corriente Máxima (SFA) | 5.5 amperios |
| Protección al Motor | Sobrecarga térmica – Thermik Geratebau, Serie SY6 (176°F/80°C) |
| Sobrecarga de Corriente | Incorporada en la Redi-Flo VFD (9.0A por 10 segundos) |

Conexión de las Tuberías

| | |
|---------------------------|-----------------|
| Puerto de Descarga | 1/2" hembra NPT |
|---------------------------|-----------------|

Condiciones de Operación

| | |
|---------------------------------------|-------------|
| Temp. Ambiente Mín. del Fluido | 34°F (1°C) |
| Temp. Ambiente Máx. del Fluido | 80°F (28°C) |

Fluido del Motor

| | |
|------------------------------------|----------------|
| Fluido Lubricante del Motor | Agua destilada |
|------------------------------------|----------------|

Dimensiones y Peso (Bomba y Motor)

| | |
|--------------------|---|
| Dimensiones | 11.3" L x 1.81" D (28.7cm L x 4.6cm D) |
| Peso Neto | 5.5 lbs. (2.5 kg), excluyendo la cabeza del motor |

Longitud de la Cabeza

| | |
|------------------------------------|--|
| Longitudes Estándar en Pies | 30, 50, 75, 100, 125, 150, 175, 200, 250, 300 (9, 15, 23, 30, 38, 46, 53, 61, 76, 91 metros) |
| Longitudes Personalizadas | Disponibles en incrementos de 1 ft. (0.3m) desde 30 hasta 300 ft. (9-91m) |



Funda de Enfriamiento MP1



Check valve MP1 de Acero Inoxidable



Envirotechnics Global Service SL
Oficinas y Fabricación: Calle dels Pirineus s/n (esquina Espinau)
 17460 - Celrà - Girona Tel: 872 080 542 Fax: 872 080 543
Delegación Madrid: Avda. de Castilla 28 - 28830 - Tel: 916 780 039
 Servicio al cliente: envirotechnics@envirotechnics.com

www.envirotechnics.com



Bomba Eléctrica Sumergible Para Muestreo

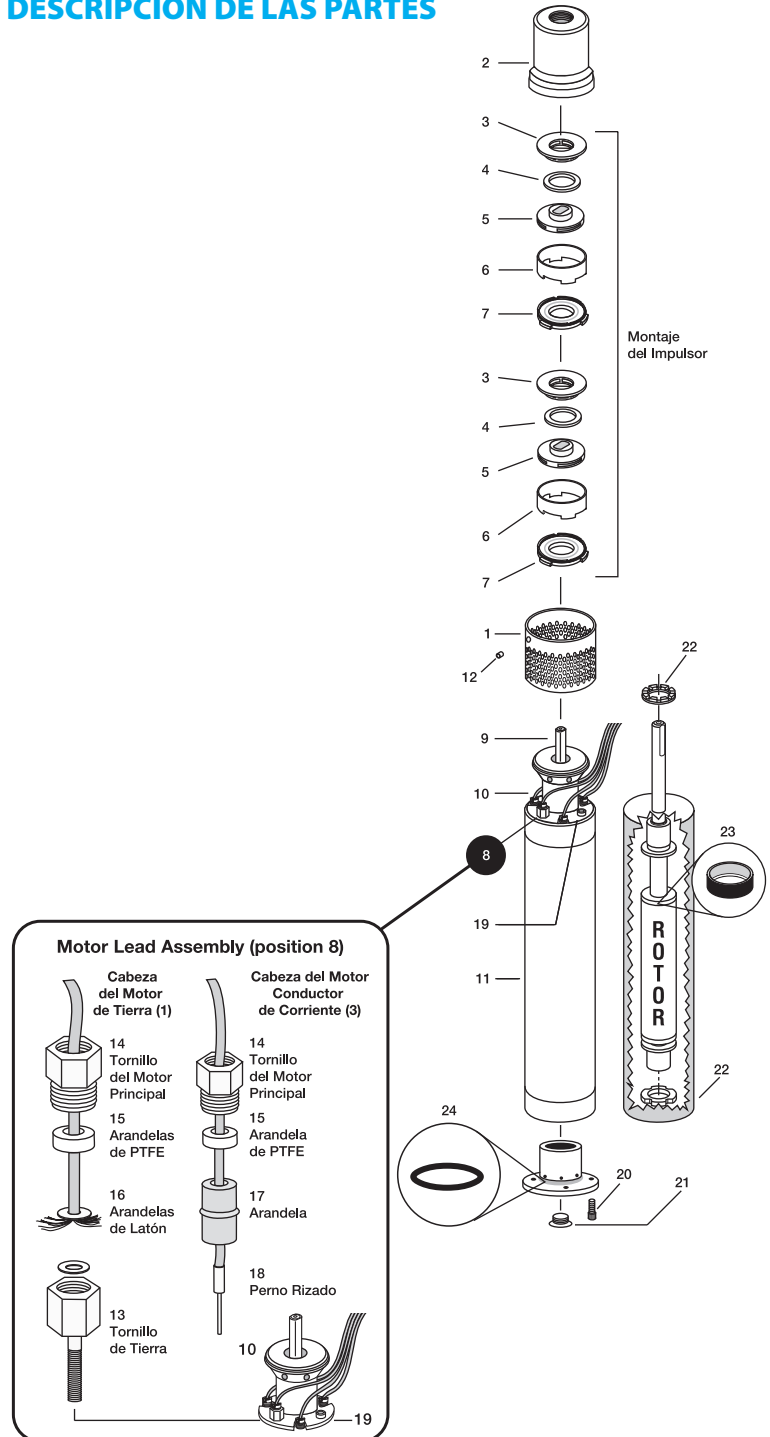
MP1

COMPONENTES DE LA BOMBA

| Número de Pos. | Descripción de la Parte | Cantidad Por Bomba | Número de Parte |
|----------------|-----------------------------------|--------------------|--------------------------|
| 1 | Rejilla de Admisión | 1 | 1A0004 |
| 2 | Caja de la Bomba ½" NPT | 1 | 1A0044 |
| 3 | Veleta Guía | 2 | Ver Estuches de Servicio |
| 4 | Anillo de Desgaste | 2 | " |
| 5 | Impulsor | 2 | " |
| 6 | Anillo Espaciador | 2 | " |
| 7 | Placa de Desgaste | 2 | " |
| 8 | Cabeza del Motor | 4 | Ver Posiciones 13-18 |
| 9 | Eje, Rotor | 1 | No Disponible* |
| 10 | Interconector de Succión | 1 | 1A5004 |
| 11 | Cubierta del Estator | 1 | No Disponible* |
| 12 | Tornillo de Ajuste | 1 | Ver Estuches de Servicio |
| 13 | Tornillo del Suelo del Motor | 1 | " |
| 14 | Tornillo de la Cabeza del Motor | 4 | " |
| 15 | Limpiador PTFE | 4 | " |
| 16 | Limpiador de Latón | 2 | " |
| 17 | Arandela | 3 | " |
| 18 | Pin Rizado | 3 | " |
| 19 | Tornillo del Motor (largo) | 2 | " |
| 20 | Tornillo del Motor (corto) | 6 | " |
| 21 | Tornillo de Relleno con Anillo-O | 1 | " |
| 22 | Limpiadores de Empuje del Motor | 2 | " |
| 23 | Sello | 1 | ID5566 |
| 24 | Cojinete de Cubierta del Anillo-O | 2 | Ver Estuches de Servicio |

*No es económico remplazarla, se debe comprar la bomba/motor completo.

DESCRIPCION DE LAS PARTES



EnviroTECNICS Global Service SL

Oficinas y Fabricación: Calle dels Pirineus s/n (esquina Espinau)

17460 - Celrà - Girona Tel: 872 080 542 Fax: 872 080 543

Delegación Madrid: Avda. de Castilla 28 - 28830 - Tel: 916 780 039

Servicio al cliente: envirotecnicos@envirotecnicos.com

www.envirotecnicos.com

